

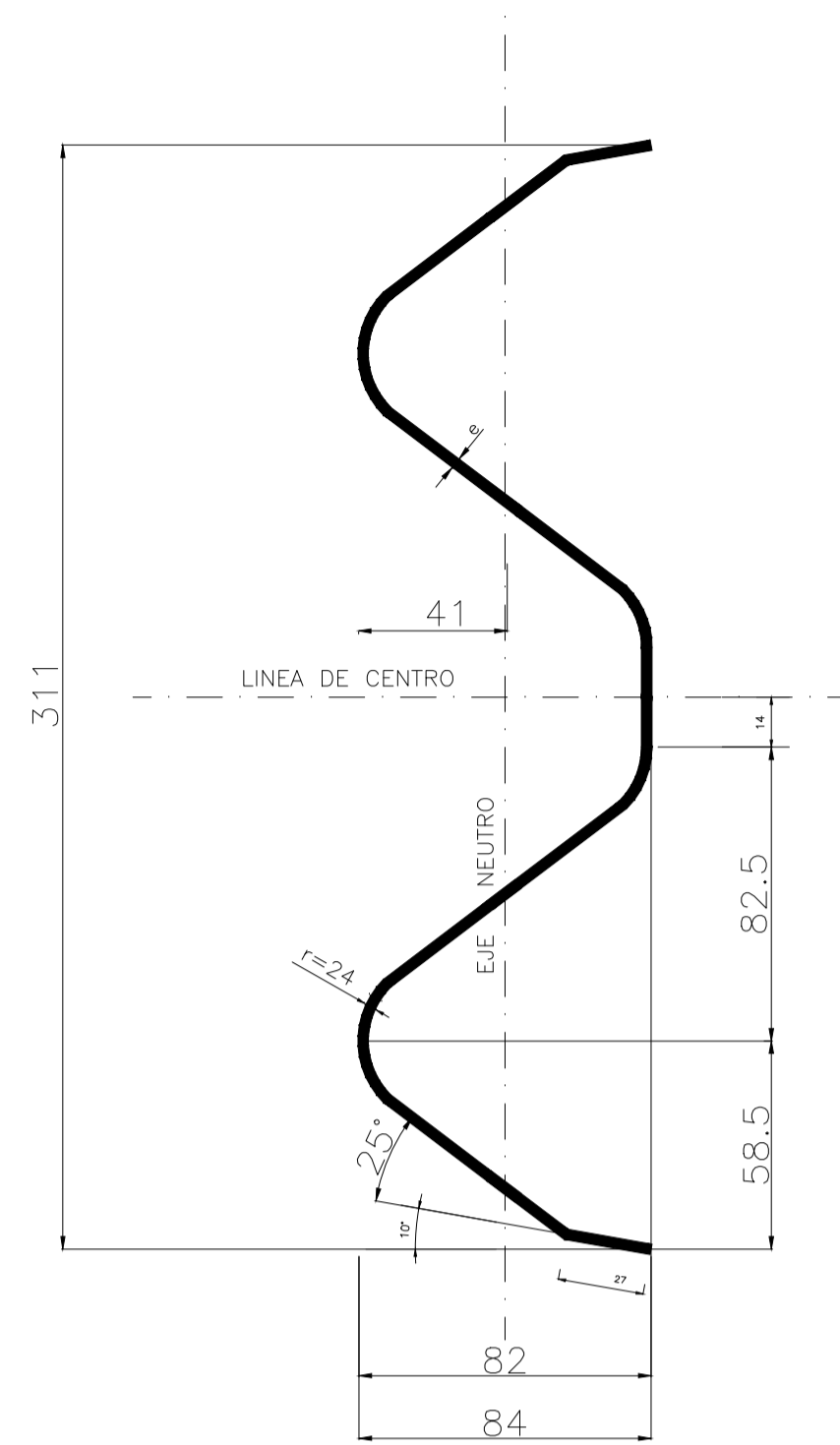
DEFENSAS DE ACERO CONFORMADAS CINCADAS, PARA CAMINOS

ESPECIFICACIONES TÉCNICAS

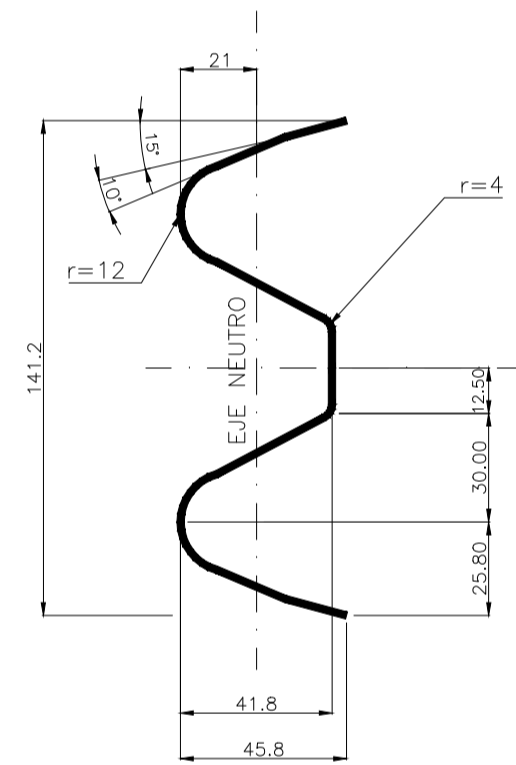
- a) **Normativa:** Las defensas de acero conformadas cincadas para caminos deben cumplir con la NORMA IRAM-IAS U 500-209 (Edición 2009) – PLANO DNV N° H – 10237 - Largo útil: 7620 mm; Espesor 3,2 mm; Perforación de agujeros intermedios cada 1905 mm.
Los postes galvanizados serán conformados en frío del tipo pesado, según lo establecido en el PLANO DNV N° H – 10237 – Longitud 1800 mm.
Alas terminales cincadas standard – PLANO DNV N° H – 10237 – Espesor 3,2 mm.
Las defensas y terminales se entregarán con los bulones y tuercas correspondientes (empalme y fijado de defensas a postes) y arandelas Tipo “L” reflectante para su armado de acuerdo al PLANO DNV N° H – 10237.
- b) **Certificados:** El oferente deberá presentar un certificado de cumplimiento de la/s Norma/s especificada/s en el párrafo anterior, con el objetivo de garantizar la calidad y la homogeneidad de los procesos de fabricación de las defensas de seguridad vial, y por consiguiente la seguridad de los usuarios finales. Dicho Certificado de cumplimiento de la norma vigente deberá ser expedido por el IRAM-INTI para dicho producto y el establecimiento fabricante. El nivel de certificación debe ser tal que permita al establecimiento el uso del sello IRAM-INTI para dicho producto. La documentación requerida a los efectos de dar cumplimiento al presente será:
- Copia certificada y legalizada del Certificado original vigente.
 - Constancia emitida por el organismo certificador, donde se indique que dicho Certificado se encuentra vigente a la fecha de apertura y de entrega de los materiales.
- c) **Cantidad:** remitirse al proceso de compra.
- d) **Plazo de entrega:** dentro de los 30 días hábiles a partir del perfeccionamiento de la orden de compra.
- e) **Lugar de entrega:** Campamento de Vialidad Nacional “La Guardia”, RN N° 168 Km 5,62 – Provincia de Santa Fe.
- f) **Recepción:** dentro de las 72 horas de recibido la totalidad del material, se procederá a efectuar su Recepción Provisional, quedando supeditada su Recepción Definitiva a la verificaciones que la DNV, estimare corresponder y a su criterio exclusivo.

- g) **Ensayos:** la DIRECCIÓN NACIONAL DE VIALIDAD se reserva diez (10) días para efectuar (si así, lo estimare) los ensayos correspondientes al material. El material rechazado será reemplazado por nuevo material a exclusiva cuenta y cargo del Adjudicatario, sin reconocimiento por parte de la DNV de mayor costo alguno. Los ensayos serán los que establece la Norma IRAM – IAS 500-209.
- h) **Garantía:** el Adjudicatario será responsable de los vicios redhibitorios que se advirtieran durante el plazo de dos (2) años, computados a partir de la Recepción Definitiva. El adjudicatario quedará obligado a reponer la cantidad de material observado, que deberá entregar en el mismo lugar que se recibió el licitado, esta reposición será a exclusiva cuenta y cargo del Adjudicatario, sin reconocimiento por parte de la DNV de mayor costo alguno.

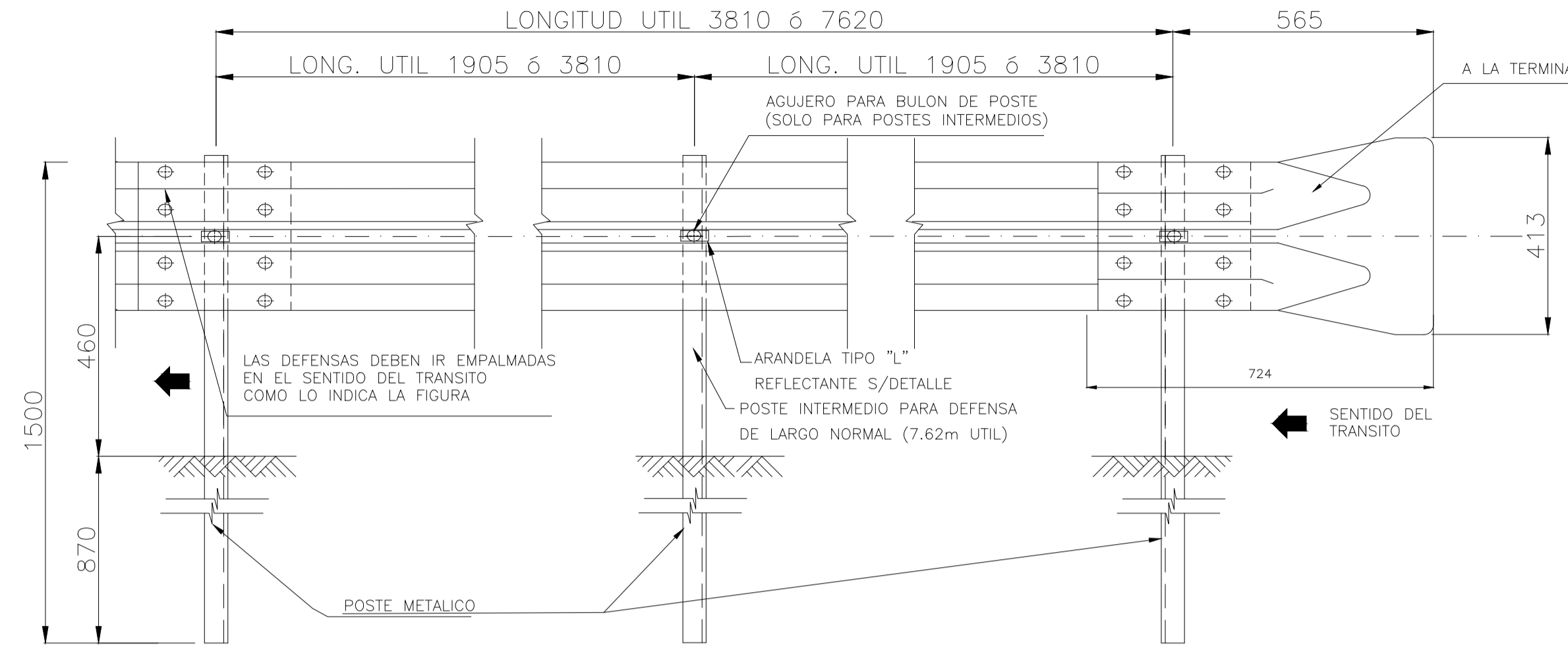
SECCION TRANSVERSAL



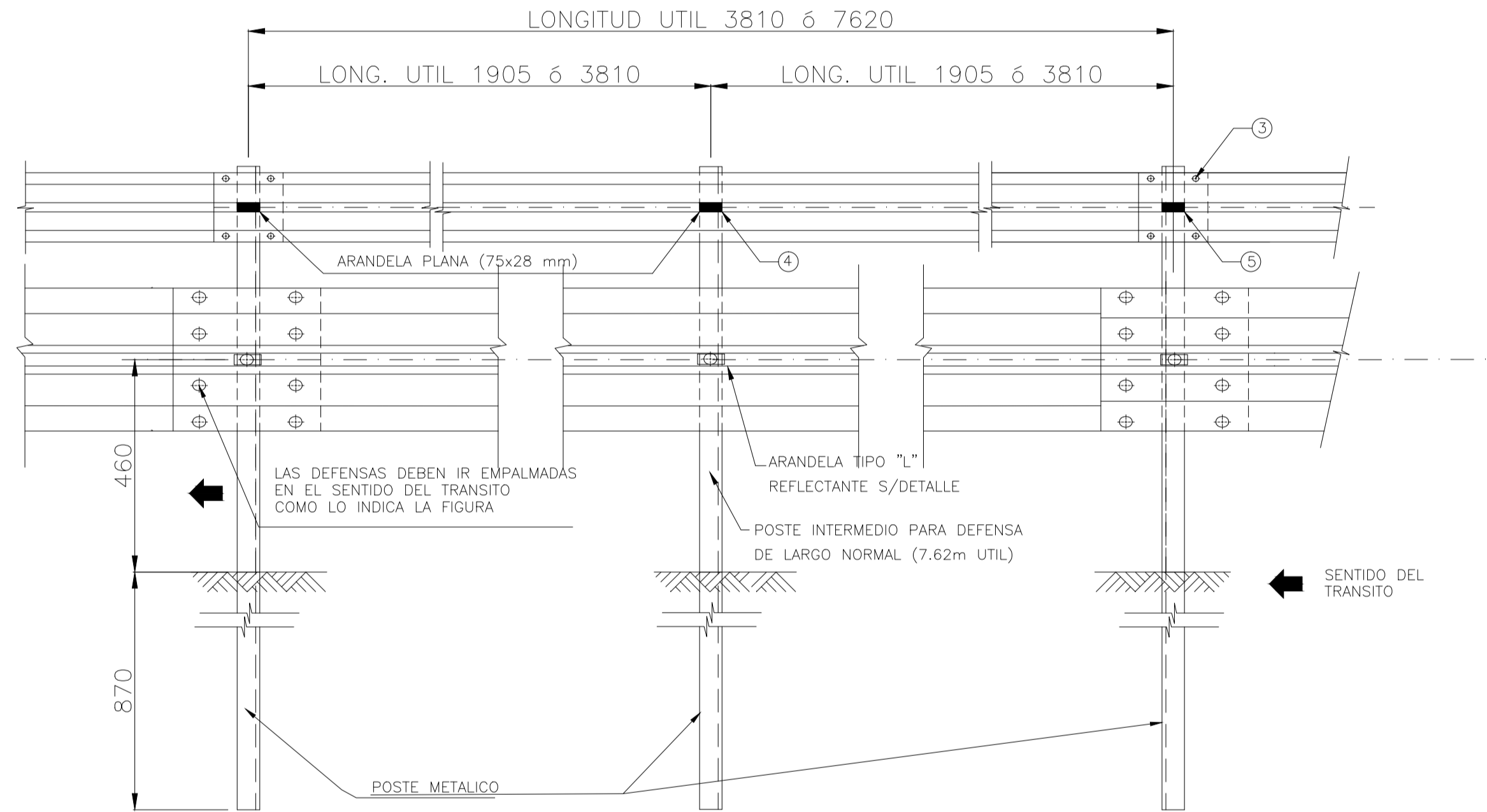
SECCION TRANSVERSAL



DETALLE DE INSTALACION DE LA DEFENSA



DETALLE DE INSTALACION DE LA MINI DEFENSA



PROPIEDADES FISICAS DE LAS DEFENSAS

TIPO	CLASE	CALIBRE e	AREA DE LA SECCION TRANSVERSAL cm ²	MOMENTO DE INERCIA cm ⁴		MODULO RESISTENTE cm ³		PESO DE LA DEFENSA	
				HORIZONTAL	VERTICAL	HORIZONTAL	VERTICAL	3.81 m	7.62 m
DEFENSA	A	12 (2.5mm)	12.84	96.1	1249.0	22.5	80.6	41	78
	B	10 (3.2mm)	16.52	123.62	1607.0	28.90	103.6	53	100
MINI DEFENSA	-	12 (2.5mm)	5.95	12.0	92.0	4.8	13.0	19	40

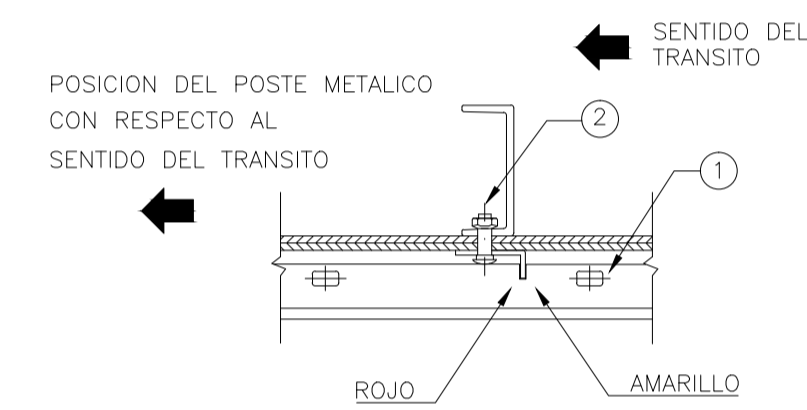
PROPIEDADES FISICAS DE POSTES LAMINADOS EN CALIENTE

TIPO	ALTURA (h) mm	ANCHO (b) mm	ESPESOR (e) mm	MOMENTO DE INERCIA cm ⁴		MODULO RESISTENTE cm ³		Wx/Wy cm ⁶	Wx/Wy
				HORIZONTAL	VERTICAL	HORIZONTAL	VERTICAL		
LIVIANO	152.4	48.77	5.08	541	29.1	70.5	8.2	578	8.6
PESADO	177.8	53.09	5.33	873	40.8	98.3	10.3	1013	9.54

PROPIEDADES FISICAS DE POSTES CONFORMADOS EN FRIO

TIPO	ALTURA (h) mm	ANCHO (b) mm	ESPESOR (e) mm	MOMENTO DE INERCIA cm ⁴		MODULO RESISTENTE cm ³		Wx/Wy cm ⁶	Wx/Wy
				HORIZONTAL	VERTICAL	HORIZONTAL	VERTICAL		
LIVIANO	170	70	4.75	590	64	73.8	12.3	908	6.0
PESADO	190	80	4.75	850	96	89.5	16.3	1578	5.5

DETALLE DEL POSTE EN PLANTA



NOTAS:

-LAS DEFENSAS EN CURVA, CUYO RADIO SEA MAYOR DE 45 m PODRAN ADAPTARSE DIRECTAMENTE EN OBRA AL INSTALARSE, Y LAS DE RADIO MENOR DEBERAN SER PROVISTAS CURVADAS PREVIAMENTE.

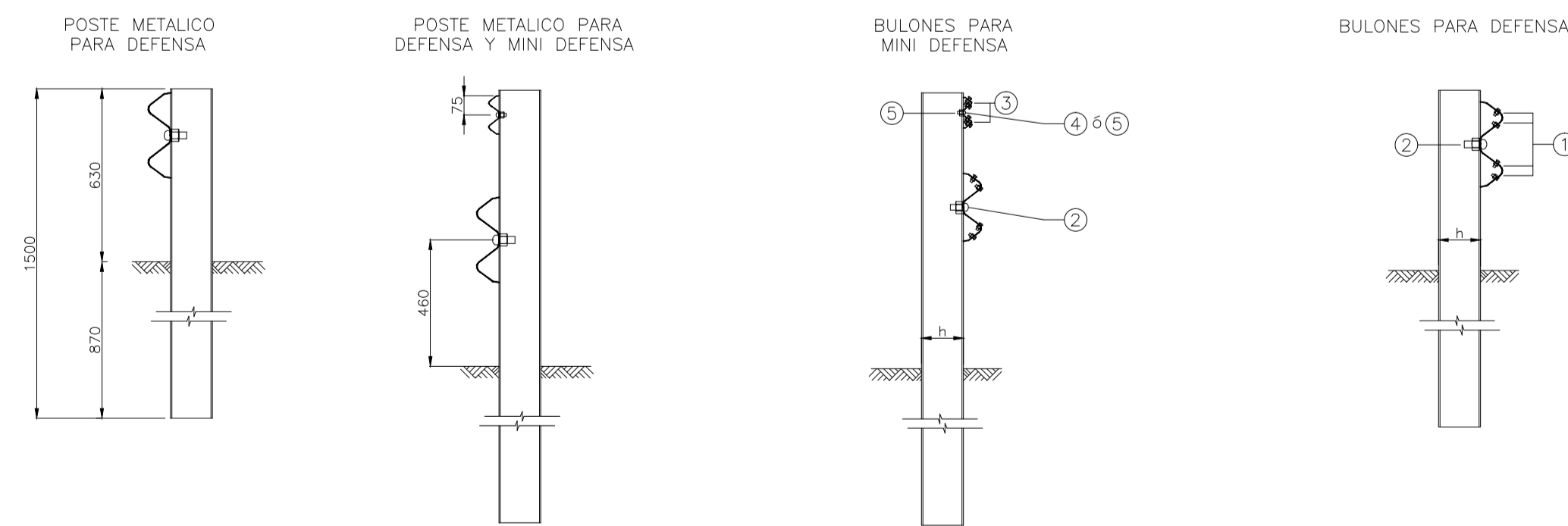
DIMENSIONES DE LOS BULONES

POSICION	Ø 16.0mm			Ø 12.7mm	
	1	2	3	4	5
a (mm)	6	6	4	4	4
b (mm)	32	45	15	25	45

DATOS A FIJAR EN EL PROYECTO:

-DEFENSA SEGUN PLANO H-...
 -CLASE...
 -LONGITUD UTIL...m (MULTIPLO DE 3.81m)
 -CON O SIN ALAS TERMINALES (COMUNES O ESPECIALES)
 -POSTES (INDICAR TIPO)

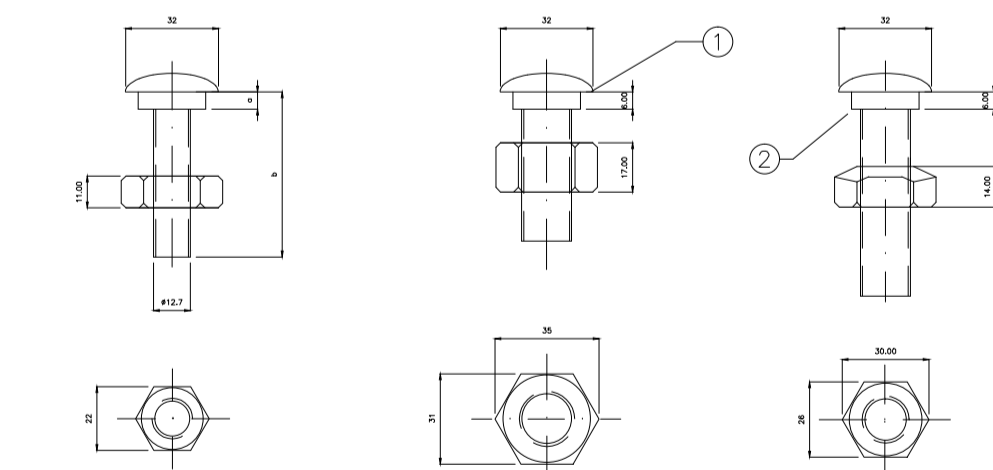
POSTES PARA FIJACION DE DEFENSAS Y DETALLE DE BULONES




NOTA: LA CARA REDONDEADA DE LA TUERCA DEBE ASENTAR CONTRA EL POSTE.

DETALLE DE BULON Y TUERCA

BULON DE Ø 12.7mm BULON DE Ø 16x32mm BULON DE Ø 16x45mm



- 1 BULON DE 32mm DE LONG. CON TUERCA DE CARAS RECTAS CON DOBLE HENDIDURA PARA EMPALME DE LAS DEFENSAS.
- 2 BULON DE 45 mm DE LONG. CON TUERCA DE UNA CARA REDONDEADA PARA FIJAR LA DEFENSA A LOS POSTES METALICOS.


MINISTERIO DE PLANIFICACION FEDERAL, INVERSION PUBLICA Y SERVICIOS.
 SECRETARIA DE OBRAS PUBLICAS
 DIRECCION NACIONAL DE VIALIDAD
 PLANO TIPO N° H - 10237
 BARANDA METALICA DE ACERO GALVANIZADO
 Lugar y Fecha:

ESC:



República Argentina - Poder Ejecutivo Nacional
2018 - Año del Centenario de la Reforma Universitaria

Hoja Adicional de Firmas
Pliego Especificaciones Tecnicas

Número:

Referencia: Especificación Técnica Adquisición de barandas metálicas.

El documento fue importado por el sistema GEDO con un total de 3 pagina/s.